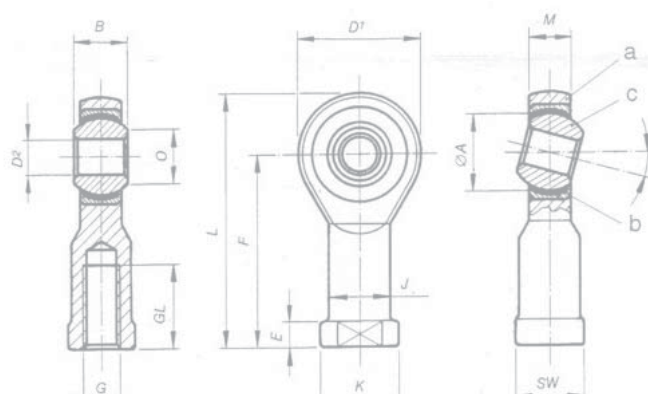


EMBOUTS À ROTULES

SÉRIE EXTRA HAUTE RÉSISTANCE

RF. .X avec graisseur filetage femelle
RF. .XE sans entretien filetage femelle

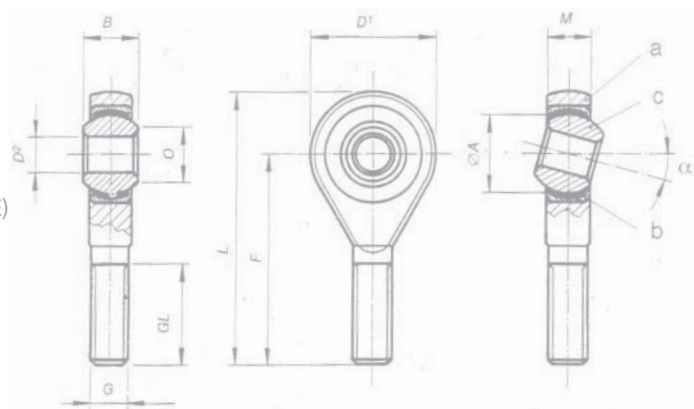
- a - corps : acier 1.7218, forgé
b - logement : pièce unique, bronze haute résistance CuSn 8 (RF .. X)
pièce unique, acier, avec intercalaire bronze-PTFE (RF .. XE)
c - bague intérieure : acier pour roulements 1.3505 trempé, rectifié et poli
d - graisseur : monté sur la tige (RF .. X)
jeu : radial 0,030 - 0,050 mm, axial 0,050 - 0,090 mm
G - filetage : DIN 13-ISO 6H filetage droit,
pour filetage gauche RF .. L X, RF .. LXE



TYPE	D2	B	M	O	D1	F	L	GL	K	J	C	E	BAGUE INTÉR. ØA	FILETAGE G	SW	Charge statique max CO (DAN)		ANGLE α°	POIDS GR
																radial	axial		
RF 6X(E)	6	9	6,75	8,9	20	30	40	12	13	10	15	5	12,700	M6x1	11	1670	750	13	27
RF 8X(E)	8	12	9	10,4	24	36	48	16	16	12,5	19	5	15,875	M8x1,25	13	2550	780	13	46
RF 10X(E)	10	14	10,5	12,9	28	43	57	20	19	15	23	6,5	19,050	M10x1,5	17	3480	1130	13	76
RF 12X(E)	12	16	12	15,4	32	50	66	22	22	17,5	26	6,5	22,225	M12x1,75	19	4220	1520	13	115
RF 14X(E)	14	19	13,5	16,8	36	57	75	25	25	20	29,5	8	25,400	M14x2	22	5690	1850	15	170
RF 16X(E)	16	21	15	19,3	42	64	85	28	27	22	32	8	28,575	M16x2	22	6770	2450	15	230
RF 18X(E)	18	23	16,5	21,8	46	71	94	32	31	25	36	10	31,750	M18x1,5	27	8140	2940	15	320
RF 20X(E)	20	25	18	24,3	50	77	102	33	34	27,5	38	10	34,925	M20x1,5	30	9370	3530	15	415
RF 22X(E)	22	28	20	25,8	54	84	111	37	37	30	42	12	38,100	M22x1,5	32	11380	4340	15	540
RF 25X(E)	25	31	22	29,6	60	94	124	42	42	33,5	47	12	42,850	M24x2	36	13540	5350	15	750
RF 30X(E)	30	37	25	34,8	70	110	145	51	50	40	56	15	50,800	M30x2	41	18440	7210	15	1130
RF 35X(E)	35	43	28	37,7	80	125	165	56	58	46	61	17	57,150	M36x2	50	23000	9500	15	1600

RM. .X avec graisseur filetage mâle
RM. .XE sans entretien filetage mâle

- a - corps : acier 1.7218, forgé
b - logement : pièce unique, haute résistance bronze CuSn 8 (RF .. X)
pièce unique, acier, avec intercalaire bronze-PTFE (RF ..XE)
c - bague intérieure : acier pour roulements 1.3505 trempé, rectifié et poli
d - graisseur : monté sur la tige (RM .. X)
jeu : radial 0,030 - 0,050 mm, axial 0,050 - 0,090 mm
G - filetage : DIN 13-ISO 6H filetage droit,
pour filetage gauche RM .. L X, RM .. LXE,



TYPE	D2	B	M	O	D1	F	L	GL	BAGUE INTÉR. ØA	FILETAGE G	Charge statique max CO (DAN)		ANGLE α°	POIDS GR
											radial	axial		
RM 6X(E)	6	9	6,75	8,9	20	30	46	22	12,700	M6x1	980	490	13	20
RM 8X(E)	8	12	9	10,4	24	36	54	25	15,875	M8x1,25	1950	780	13	33
RM 10X(E)	10	14	10,5	12,9	28	43	62	29	19,050	M10x1,5	3140	1130	13	56
RM 12X(E)	12	16	12	15,4	32	50	70	33	22,225	M12x1,75	4220	1520	13	87
RM 14X(E)	14	19	13,5	16,8	36	57	78	36	25,400	M14x2	5690	1950	15	129
RM 16X(E)	16	21	15	19,3	42	64	87	40	28,575	M16x2	5720	2450	15	189
RM 18X(E)	18	23	16,5	21,8	46	71	95	44	31,750	M18x1,5	8140	2940	15	267
RM 20X(E)	20	25	18	24,3	50	77	103	47	34,925	M20x1,5	9370	3530	15	348
RM 22X(E)	22	28	20	25,8	54	84	111	51	38,100	M22x1,5	11380	4340	15	443
RM 25X(E)	25	31	22	29,6	60	94	124	57	42,850	M24x2	13540	5350	15	600
RM 30X(E)	30	37	25	34,8	70	110	145	66	50,800	M30x2	18440	7210	15	1030
RM 35X(E)	35	43	28	37,7	80	125	165	85	57,150	M36x2	23000	9500	15	1600